

### Схема подключения блока БВХО



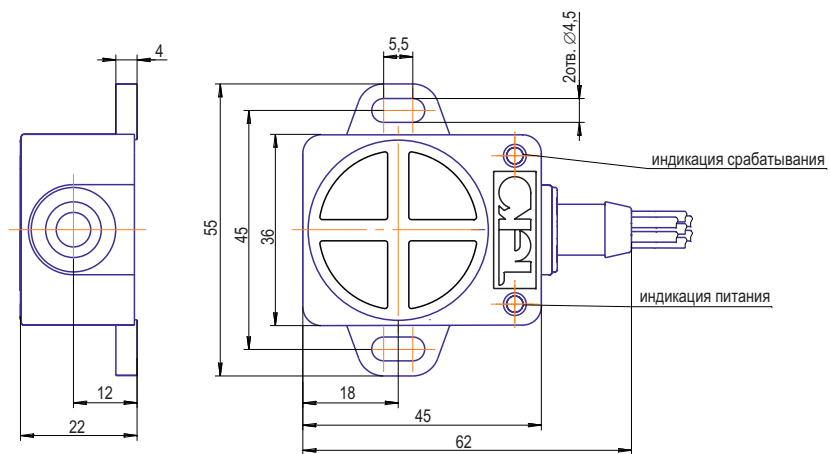
## НАУЧНО-ПРОИЗВОДСТВЕННАЯ КОМПАНИЯ **ТЕКО**

454018, г. Челябинск, ул. Кислицина, 100, тел/факс (351) 796-01-18, 796-01-19

E-mail: [sale@teko-com.ru](mailto:sale@teko-com.ru), [teko@teko-com.ru](mailto:teko@teko-com.ru)

<http://www.teko-com.ru>

### Габаритный чертеж



## Блок включения ходовых огней БВХО-1

Паспорт.  
БВХО-1.000 ПС

г. Челябинск  
2011г.

## 1. Назначение.

Блок включения ходовых огней предназначен для автоматического включения ходовых огней (ближнего света) на автотракторной технике с бортовой сетью от 10 до 30В DC.

**Внимание!!!** Блок не предназначен для установки на автомобили с мультиплексной системой управления!!! Перед установкой необходимо проверить схему подключения на конкретный автомобиль или проконсультироваться у специалиста.

## 2. Технические характеристики.

Габаритный размеры, мм, (без проводов)	55x62x22
Длина проводов для подсоединения	450...500 мм
Сечение провода для подключения	не более 1,5 мм <sup>2</sup>
Масса, не более	0,2 кг
Степень защиты по ГОСТ 14254-96	
- блока	IP64
- мест подключений	IP40
Напряжение питания	10...30 В DC
Тип выходного устройства	PNP (замыкающий контакт)
Ток нагрузки, не более	250 мА
Индикация питания	Есть (зеленый)
Индикация срабатывания	Есть (красный)
Диапазон рабочих температур	-45 <sup>0</sup> С...+75 <sup>0</sup> С
Защита от короткого замыкания и перегрузки	Есть

## 3. Условия эксплуатации, техническое обслуживание, ремонт и хранение.

Электромонтаж и техническое обслуживание производить в соответствии с руководством по эксплуатации БВХО-1.000.РЭ.

Блок БВХО устанавливается в кабине или в подкапотном пространстве вдали от источников тепла, в местах исключающих воздействие потоков воды на блок и места подключений.

Технического обслуживания не требуется.

Блок не ремонтпригоден.

Хранение устройства должно осуществляться в складских помещениях в штатной упаковке.

## 4. Комплектность поставки:

- Блок БВХО - 1 шт.

- Зажимы KTL-028-01 - 7 шт.

- Паспорт (на каждый 1 блок в транспортной таре) - 1 шт.

- Руководство по эксплуатации (на каждый 1 блок в транспортной таре) - 1 шт.

Примечание: По требованию потребителя допускается поставка паспорта и руководства по эксплуатации на каждый блок.

Возможно изменение комплектности согласно договора поставки.

## 5. Транспортирование и хранение.

5.1. Транспортирование блока включения ходовых огней осуществляется в упакованном виде всеми видами закрытых транспортных средств при температуре окружающей среды от -50<sup>0</sup>С до +50<sup>0</sup>С и относительной влажности до 98% (при +35<sup>0</sup>С).

5.2. Блок следует хранить в отапливаемом помещении с температурой от -20<sup>0</sup>С до +85<sup>0</sup>С и относительной влажности от 10 до 95%.

## 6. Свидетельство о приёмке.

Блок БВХО-1 соответствует технической документации и признан годным к эксплуатации.

Дата выпуска \_\_\_\_\_

Представитель ОТК \_\_\_\_\_ МП

## 7. Гарантии изготовителя.

Гарантийный срок 24 месяца со дня ввода в эксплуатацию, но не более 36 месяцев со дня отгрузки потребителю при условии соблюдения правил транспортировки, хранения, монтажа, эксплуатации и отсутствии механических повреждений.

**Изделия принимаются на рассмотрение по гарантии при наличии Рекламационного акта, этикетки и (или) паспорта.**